



Električna sobna grijalica eloMENT VER

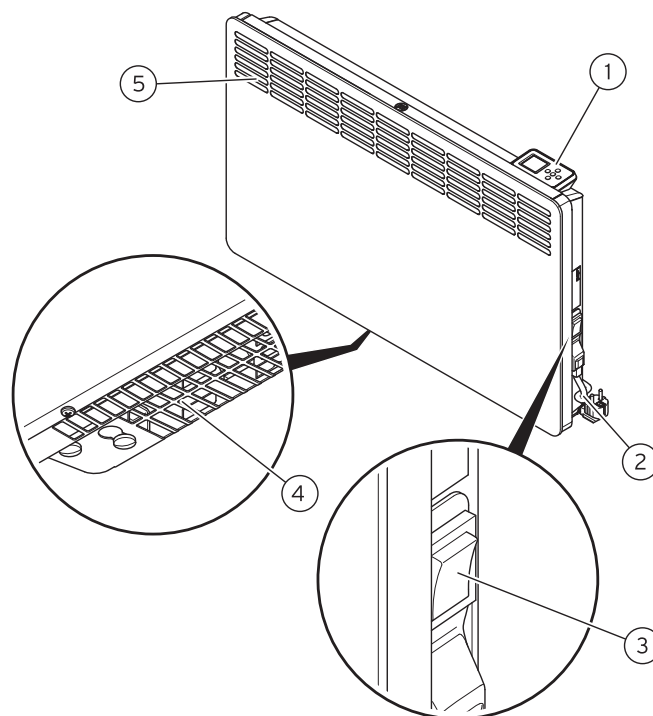
Nova generacija Vaillantovih sobnih grijalica eloMENT - VER pruža jednostavan način temperiranja i zagrijavanja prostorija koje je potrebno periodično zagrijati (kuhinja, manja stambena prostorija, kupaonica, garaža i sl.). Pomoću integriranog digitalnog termostata s ugrađenom zaštitom od smrzavanja moguća je točna regulacija željene temperature u rasponu od 5 °C do 30 °C, u definiranim vremenskim intervalima. Dodatno su korisniku na raspolaganju dva režima rada („komfor“ ili „noć“) koji imaju unaprijed zadane vremenske intervale te željene temperature u prostoru.



eloMENT VER



Digitalni termostat s pozadinskim osvjetljenjem



Dijelovi uređaja eloMENT VER

Legenda:

1. Integrirani digitalni sobni termosat
2. Strujni kabel
3. Glavna sklopka
4. Rešetka za ulaz zraka
5. Rešetka za izlaz zraka

Načelo rada

Kućište grijalice s donje i gornje strane ima rešetke za ulaz, odnosno izlaz zraka. Zrak se zagrijava na načelu konvekcije zraka, bez ventilatora. Hladan zrak ulazi s donje strane grijalice, prelazi preko grijača i potom izlazi topao kroz rešetke na gornjoj strani grijalice. Rešetke su smještene u razini prednje stranice, tako da ima dovoljno prostora između toplog zraka i zida, čime se izbjegava njegovo onečišćenje. Ravnomjerna i niža izlazna temperatura toplog zraka pruža korisniku veću udobnost.

Sigurnost

Električna grijalica eloMENT VER posjeduje zaštitu od prskajuće vode IP24. Na taj način Vaillant korisniku pruža najveću moguću sigurnost, bilo da je riječ o dječjoj igri s tušem u kupaonici ili o eventualnoj grešci u utičnici, kada je iz bilo kojeg razloga prekinut zaštitni vod. Dodatno, tu je i detektor otvorenog prozora koji će u slučaju otvorenog prozora automatski prebaciti režim rada u „zaštita od smrzavanja“.

eloMENT VER u nekoliko riječi:



- zagrijavanje zraka na načelu konvekcije, bez ventilatora
- zidna montaža
- bešuman rad
- ravnomjerna i niža izlazna temperatura toplog zraka
- integrirani digitalni termostat s pozadinskim osvjetljenjem, zaštitom od smrzavanja (7 °C) te mogućnošću vremenskog programiranja (timer)
- „komfor“ režim rada: preddefinirana sobna temperatura od 21 °C u periodu 08:00 do 22:00
- „noć“ režim rada: preddefinirana sobna temperatura od 18 °C u periodu od 22:00 do 08:00
- pet različitih učinaka: 0,75 kW do 2,5 kW